

undertak

DIVOROLL TOP ~ MARS 2007

Monteringsveiledning



Divoroll Top 1300 og Divoroll Top RU 1500
Kombinert vindsperre og undertak



MONIER

Monteringsveiledning

DIVOROLL TOP 1300 OG RU 1500

Er diffusjonsåpne undertak på rull levert av MONIER AS. Produktet fungerer som kombinert vindsperre og undertak.

DIVOROLL TOP 1300

Har en bredde på 1,3 m og lengde på 50 m. En rull dekker brutto 65 m² og netto 60 m². Langsgående skjøter klemmes med sløyfer. Tverrskjøter klemmes mot kubbing. Se fig.6. Pass på at siden med trykk alltid vender opp.

DIVOROLL TOP RU 1500

Har en bredde på 1,5 m og lengde på 50 m. En rull dekker brutto 75 m² og netto 70 m². Langsgående skjøter limes med integrert lim. Pass på at siden med trykk alltid vender opp.

NB: Taktekkingen må legges snarest mulig etter at undertaket er montert!

Unngå søl av maling og løsemidler på produktet. Takkonstruksjonen skal ikke isoleres før tettheten av undertaket er kontrollert og taktekkingen er lagt.

Det anbefales bruk av håndspiker eller skruer for innfesting av lekter og sløyfer. Ved bruk av maskinspiker kan det oppstå kapilært sug og deretter inndriv av fukt i konstruksjonen. Bruk derfor Butyl tetteband mellom sperre og sløyfe.

TRANSPORT OG LAGRING

Lagre rullene beskyttet mot sollys.

BETINGELSER FOR BRUK

DIVOROLL TOP 1300 og RU 1500 kan brukes som kombinert undertak og vindsperre i isolerte, skrå tretak med opplektet taktekking og utvendig nedløp. Kombinert undertak og vindsperre er spesielt egnet i tak som isoleres kontinuerlig fra takfot til møne, og til delvis oppvarmede loftsrom. Takfallet skal være minimum 15°. DIVOROLL TOP legges direkte på takstoler, sperrer e.l. med maksimal avstand c/c 1200 mm. Du kan også benytte DIVOROLL TOP på tak med taktro (rupanel, ikke OSB plater) hvor loftrommet skal fullisoleres fra innsiden. Pass da på at eventuelt gammelt diffusjonstett takbelegg fjernes. Produktet er en sekundærtetting i takkonstruksjonen, og bør bare brukes under tekking som har god tetthet mot slagregn og snøinndrev, spesielt i værutsatte områder. DIVOROLL TOP er blant markedets mest diffusjonsåpne undertak på rull. Er bygget sterkt nedfuktet kan det likevel oppstå kondens

på dukens underside. I slike tilfeller bør en benytte en avfukter for raskere stabilisering. Sjekk krav til undertak fra aktuell primærtekkingsprodusent!

Fig. 1: Prinsipiell oppbygning av tak med Divoroll Top 1300 dampåpent kombinert undertak og vindsperre.

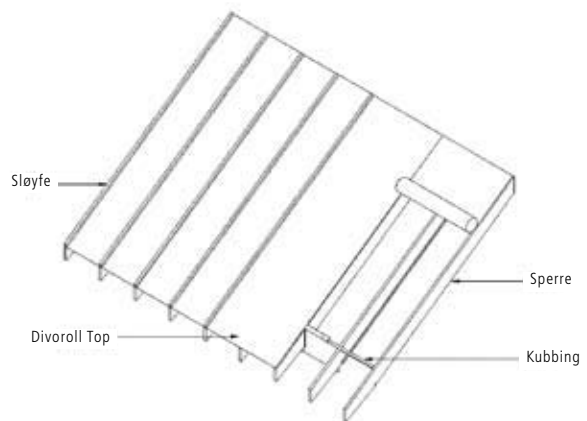
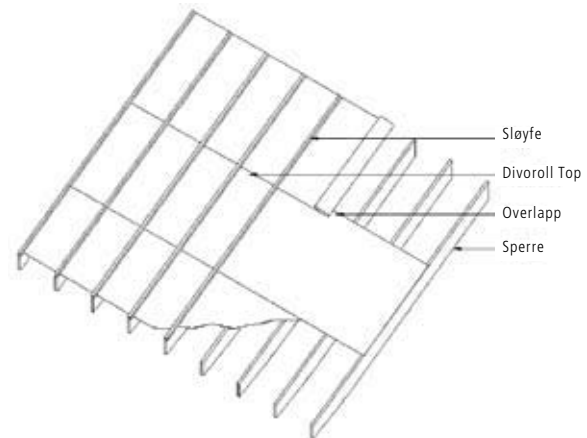


Fig. 2: Prinsipiell oppbygning av tak med Divoroll Top RU 1500 dampåpent kombinert undertak og vindsperre. Se også fig. 7 og 8.



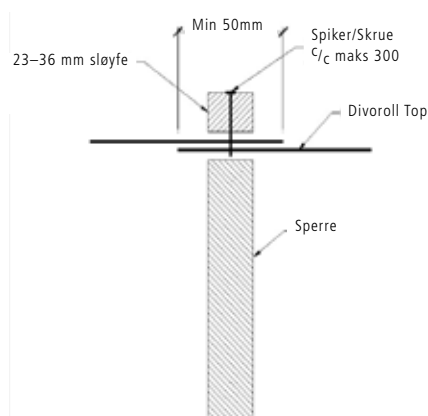
Der det etableres en varm konstruksjon med kun ett lags utlufting, og undertaket fungerer som vindsperre i tillegg, er det svært viktig at alle detaljer blir utført omhyggelig. Alle skjøter skal være tette, på DIVOROLL TOP RU 1500 hjelper det integrerte limet deg med dette. DIVOROLL TOP 1300 kan sikres ekstra ved å bruke DIVOROLL UNDERLAY GLUE, BUTYL TETTEBAND eller DUO SJØTETAPE.

Like viktig er det å etablere gode forhold for utlufting. For takflater som er mindre enn ca. 7 meter fra raft til møne vil det normalt være tilstrekkelig med sløyfedimensjoner som vist i tabell 1. Vær oppmerksom på at bredden på sløyfene ikke er > 48 mm.

FØR DU BEGYNNER MONTERINGEN

Sett deg godt inn i alle deler av monterings-veiledningen før du begynner arbeidet. Eventuelle tverrskjøter klemmes som vist i fig. 3. DIVOROLL TOP skal danne et lufttett og vanntett sjikt. Taket luftes mellom taktekingen og undertaket. Se fig. 3-17 vedrørende detaljer og gjennomføringer. Følg disse nøye så får du et godt resultat på en svært effektiv måte.

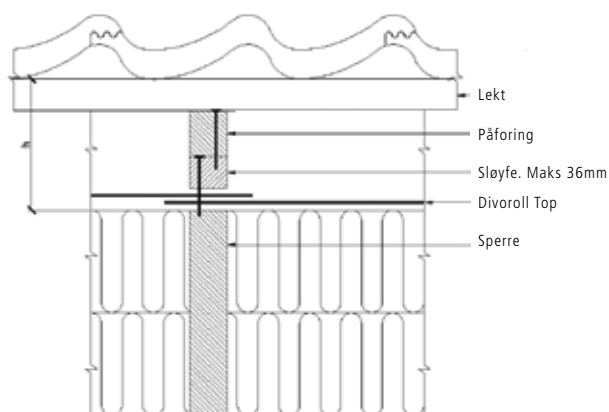
Fig. 3: Klemming av tverrskjøt med sperrelengde under ca 7 m.



Tabell 1: Sløyfehøyde for utlfting.

Takfall ≤ 33°	36 mm
Takfall 34°– 39°	30 mm
Takfall ≥ 40°	23 mm

Fig. 4: Klemming av tverrskjøt med sperrelengde over ca 7 m.



Ved taklengder over 7 m fra takfot til møne må høyden i figur 4 være ≥ 100 mm.

Skjøt sideomleggene over taksperrene og fest sløyfene med varmforsinket spiker eller skrue. **Firkant-spiker skal være 3 x sløyfetykkelsen og rillet spiker eller skrue 2 x sløyfetykkelsen. Maksimal skrue eller spikeravstand er c/c 300mm.** Ønskes ekstra sikring ved skjøting kan det fuges med DIVOROLL UNDERLAY GLUE, eller legges på BUTYL TETTEBAND, eller DUO-TAPE SKJØTETAPE.

VARM KONSTRUKSJON:

MONTERING AV DIVOROLL TOP

Enkelt kan man si at det kun er et prinsipp for slike konstruksjoner; det skal være "lufttett" konstruksjon. Prinsipp for varm konstruksjon med lufting kun mellom undertak/vindsperre og taktekket.

Fig. 5: Prinsipp varm konstruksjon.

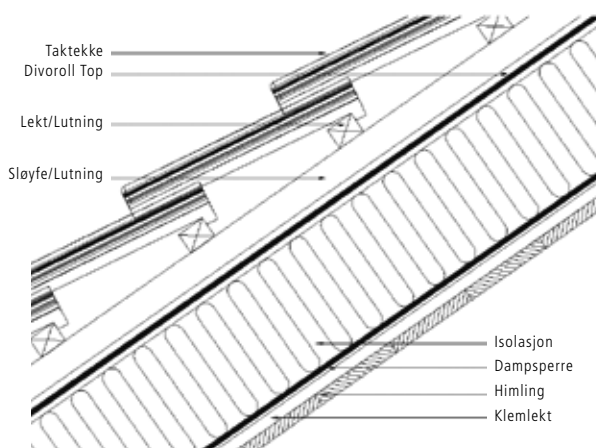
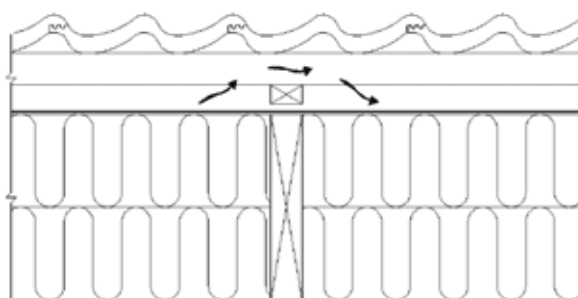


Fig. 6:



Påse at alle nødvendige kubbinger er montert før du starter utrulling.

DIVOROLL TOP 1300

Det kan være enklest å kappe tilmålte lengder før montering. Husk da å ha ekstra lengde til klemming i møne og til avslutning ved takfot. Rull ut undertaket over tre sperrer, fest denne med små kramper (ikke benytt stiftehammer), ved vind benytt pappstift 2,8 x 25 mm. Det vil være enklest å feste på den midtre sperren først, for deretter å stramme undertaket og feste på de to andre sperrene. Forsøk å benytte så få festepunkter som mulig under montasjen.

DIVOROLL TOP RU 1500

Rull ut første bane av på tvers av taksperrene ved takfot, fest øverst med pappstift 2,8 x 25 mm. Husk å plassere duken slik at du har nok til den avslutningsløsningen ved takfot du har valgt. Stram duken slik at du unngår folder og skrukker. Benytt så få festepunkter som mulig under montasjen. Stram opp duken og fest den til sperrene.

Fest så tilpassede sløyfelengder (kappet i lengder 5 cm nedenfor den stiplede montasjekanten). Nå kan du også lekte opp dette feltet slik at du har noe å stå på for den videre utlegging.

Fest så de neste banene på samme måte; legg på sløyfer i lengde på ca 135 cm for hver ny bane og monter lekter etter hvert. Pass på at du følger den stiplede merkingen for overlapp. Fjern beskyttelsesfolien på begge sider i overlappen fra midten av taket samtidig og stryk over med hånden etter hvert som folien fjernes.

Når du anvender DIVOROLL UNDERLAY GLUE er det viktig at alle flatene som skal fuges/klemmes fuktes. Dette kan du gjøre ved bruk av en vanlig liten sprøyteflaske med vann. Dette for at DIVOROLL UNDERLAY GLUE skal kunne reagere, og få god heft og tetting.

Ved rehabilitering av konstruksjoner der det i dag er rupanel og papp, vil du kunne benytte DIVOROLL TOP som nytt undertaksbelegg. Husk da å fjerne det gamle belegget først. Ved montering av sløyfer på rupanel anbefales bruk av butylband under sløyfen ved spikerhullene.

Benytter du DIVOROLL TOP kan konstruksjonen fullisoleres fra undersiden. Det medfører at loftsrommet etterpå kan oppvarmes og benyttes. Husk å tildekke taket etter at undertaket er montert og frem til primærtettingen er lagt (fuktige perioder).

I de tilfeller hvor det skal legges ny takteking og nytt undertak ved en rehabilitering der det ikke skal være oppvarmet loftsrom. Såkalt kaldt loft, kan man benytte DIVOROLL TOP som undertak.

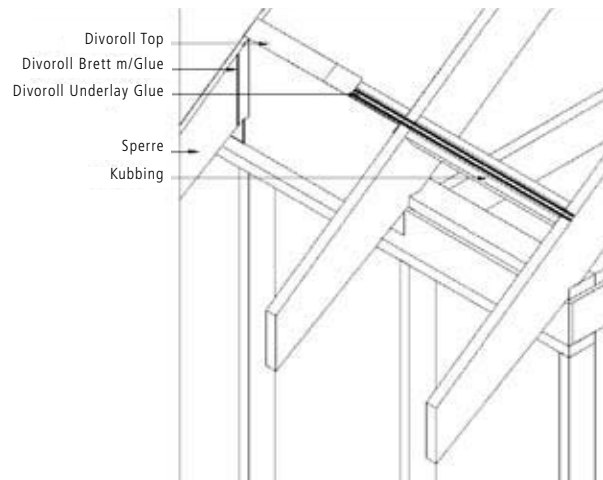
OVERGANG TAK/YTTERVEGG

Det er avgjørende at undertaket/vindtettingen har gode og tette detaljer. Dette gjelder ikke bare for vanninntrenging, men også lufttetting.

Når du har utstikkende takspærre-ender følger du

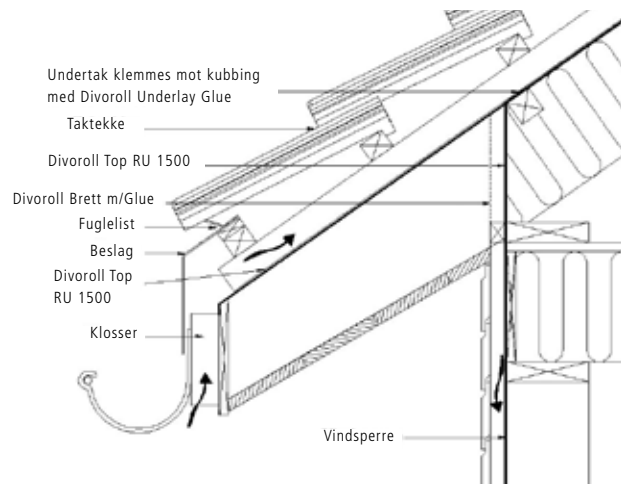
detaljene vist i figurene 7 og 8. På denne måten vil du drenere eventuelt vann fra undertaket og ut i takrenna. Legg inn kubbing i hvert felt slik som vist i figur 7.

Fig. 7: Takfotdetalj med Divoroll Underlay Glue.



Skjær til stykker av DIVOROLL TOP som du tilpasser og fuger fast med DIVOROLL UNDERLAY GLUE slik som vist i figur 6. Husk å fukte sammenføringene!

Fig. 8: Takfotdetalj med Divoroll Underlay Glue.



Langs sperren fuger du med DIVOROLL UNDERLAY GLUE og klemmer med en klemlist. I overgangen til vegg, toppsvill, klemmes det også med plate eller sløyfe/utlekting.

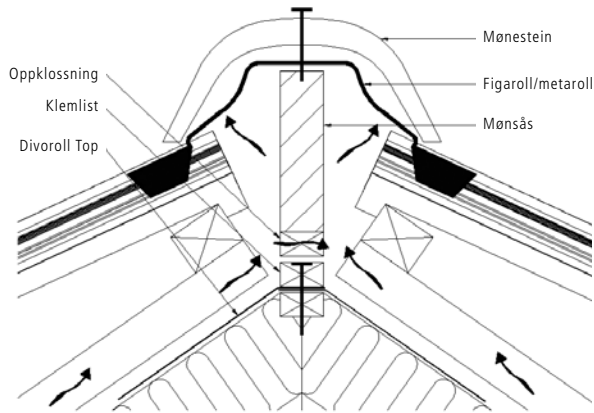
Nå kan du fuge med DIVOROLL UNDERLAY GLUE (husk å fukte) mellom kubbing/overgangen til selve undertaksbanen og denne kan føre ned over forkantbordet. Pass da på at det er tilstrekkelig innluft bak takrenne, dette gjøres ved å klosse ut selve renna. Benytt DIVOROLL UNDERLAY GLUE mot forkantbordet.

Alternativt kan du legge DIVOROLL TOP ned langs sperre-enden og inn til ytterveggen, for så å klemme undertaket med lekter/plater. Husk da og klosse ut forkantbord eller takrennekrokene i samme dimensjon som sløyfene.

MØNE OG VALM

Kapp sperrene i toppen og legg på en "anleggslekt" f. eks. 36 x 48 mm som festes til sperrene.

Fig. 9: Skjøting i møne.

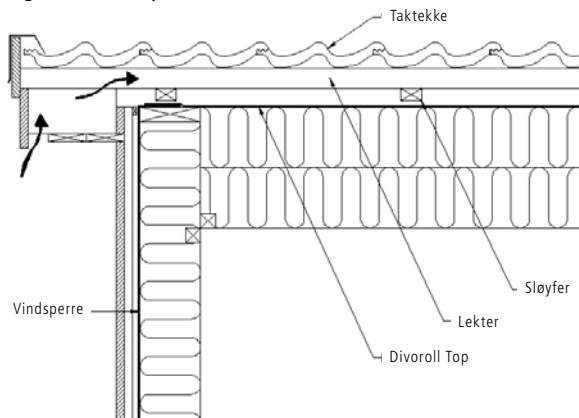


Legg DIVOROLL TOP med en overlapp i møne på minst 50 mm. Klem så med en lekt over med maksimal tykkelse på 36 mm. Her kan du for ekstra sikring benytte produkter beskrevet tidligere. Kloss opp før du legger på mønebord slik at det er fri passasje av luft "gjennom" møne. Benytt samme prinsipp for valmås.

GAVL

For å få en tilfredsstillende kryssutlufting bør undertaket avsluttes ved gavl som vist i figur 10. Husk å få god tetting og klemning av overgangen vegg- og tak.

Fig. 10: Gavl detalj.

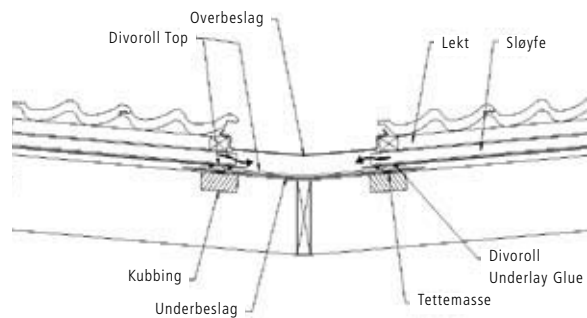


VINKELRENNE

Det er i praksis vanskelig å få til effektiv lufting ved vinkelrenner, og man må basere utførelsen på at det i perioder kan oppstå noe isdannelse og vanntrykk i slike renner. Disse må derfor tettes med et solid beslag i bunnen. Over dette skal det monteres en vinkelrenne som et beskyttende overbeslag. Samtidig må det være en lufttett forbindelse mellom undertak/vindsperre i de to takflatene.

Monter kubbinger langs vinkelrenna på begge sider under underbeslaget, figur 10 viser en slik løsning. Underbeslaget av metall bør være minst 300 mm opp på hver side av vinkelen. Benytt BUTYL TETTEBAND i overgangen mellom vinkelrenne underbeslag og DIVOROLL TOP slik som vist i figuren. Klem denne skjøten på begge sider med en impregneret sløyfe. Pass på at det blir drenering mellom denne og de "ordinære" sløyfene som er parallellt med sperrene. Underbeslaget skjøtes med 200 mm overlapp og tettes i skjøtene med BUTYL TETTEBAND og skrues sammen for en sikker klemming i skjøtene.

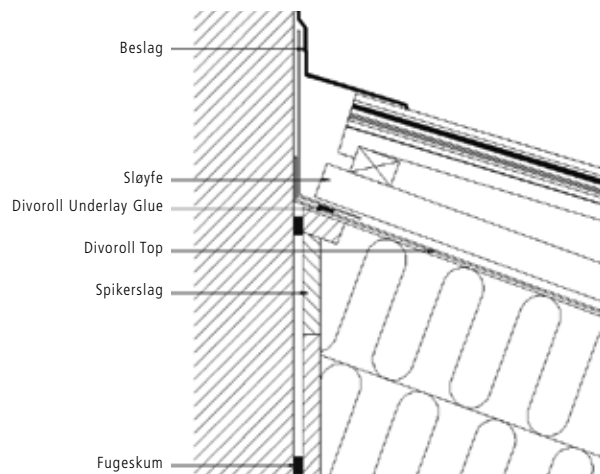
Fig. 11: Vinkelrenne.



AVSLUTNING MOT OPPBYGGING

Ved takoppløft eller andre liknende oppbygginger på tak gjøres dette etter prinsippene vist i figur 12. Vær nøye med tetting og klemning.

Fig. 12: Avslutning mot oppbygg.



GJENNOMFØRINGER

Lag en ramme med spikerslag rundt gjennomføringen, vi anbefaler en bredde på spikerslaget på 48 mm. I bakkant settes denne på skrå slik at klemlisten kan fungere som vannavviser.

Undertaket bør ikke skjøtes ved gjennomføringen dersom dette kan unngås. Benytt **DIVOROLL UNDERLAY GLUE** eller **BUTYL TETTEBAND** mellom spikerslaget og **DIVOROLL TOP**.

Skjær rent rundt gjennomføringens åpning. Monter gjennomføringsbeslaget eller mansjetten tilpasset gjennomføringen, følg dennes montasjeanvisning.

Husk å fuge mellom undertaket og gjennomføringen f. eks kan du benytte **BUTYL TETTEBAND** til dette.

Når det ikke er runde gjennomføringer som f. eks. pipe anbefaler vi at det på oversiden av gjennomføringen legges inn en ekstra duk av undertaket ca 80–90 cm ovenfor overkant av gjennomføringen, og at den føres opp på selve gjennomføringen som f. eks. pipa. Se forøvrig figurene 12 til 16.

Fig. 13: Gjennomføringer.

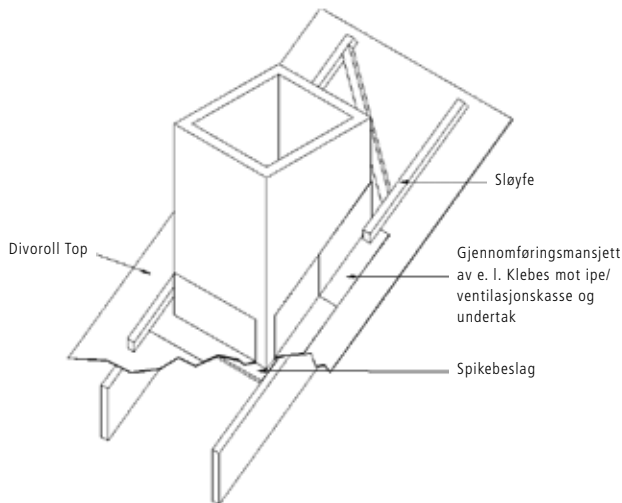


Fig. 14: Gjennomføringer.

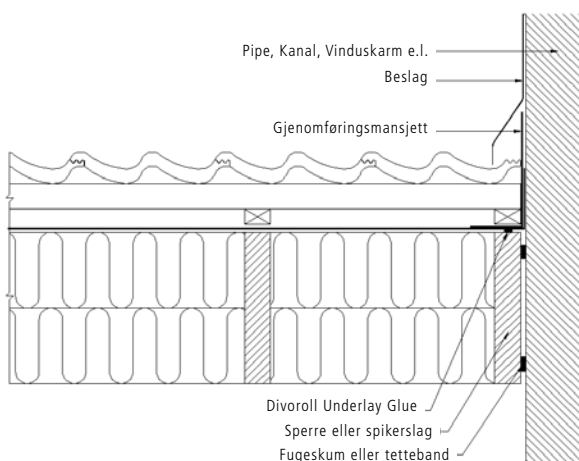


Fig. 15: Gjennomføringer.

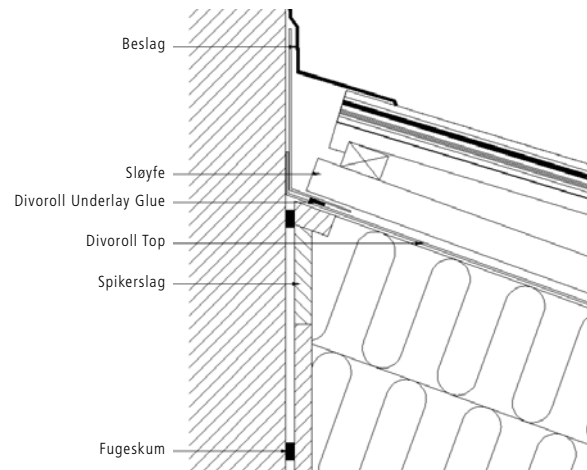
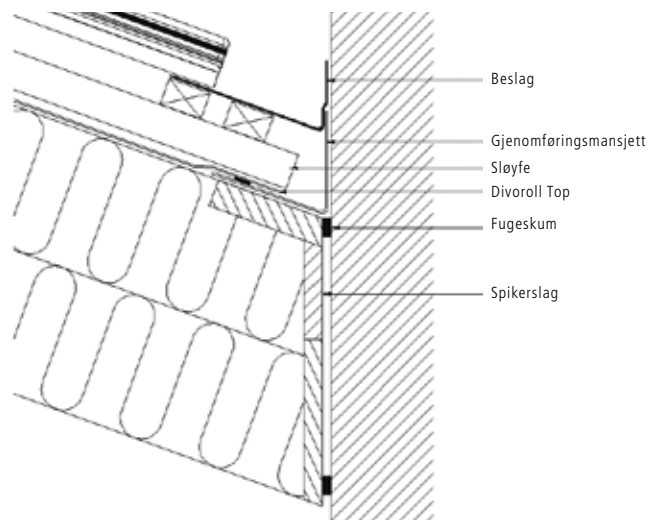


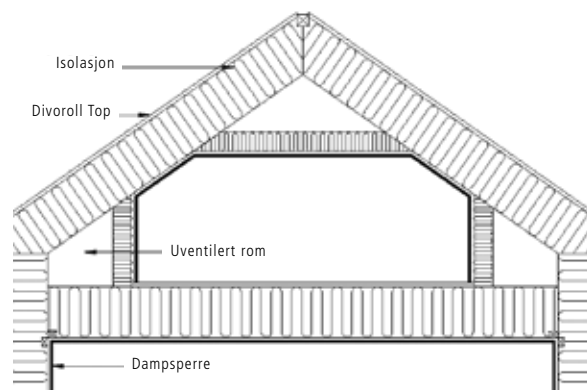
Fig. 16: Gjennomføringer.



ISOLERING OG SPERRESJIKT

Prinsipiell plassering av isolasjon og sperresjikt i tak med loftsromstakstoler. Gavlvegger til de uventilerte rommene utenfor dampspærren ved takfot og i mønet må også være varmeisolererte og ha vindsperre. Evt. adgang til rommene må ha luker/dører som er tette mot luftlekkasjer.

Fig. 17: Isolering.



ANNET

Ved skader eller rift i DIVOROLL TOP kan dette utbedres ved hjelp av MONIERS reparasjonstape.

TILLEGGSPRODUKTER

DIVOROLL UNDERLAY GLUE.

BUTYL TETTEBAND 50 x 50 000 mm.

UNO TAPE, reparasjonstape 60 x 50 000 mm.

DUO TAPE, skjøtetape 40 x 50 000 m.

ANDRE HENVISNINGER

Byggforskserien:

- ~ 525.002 Valg av konstruksjonstyper og materialer.
- ~ 525.101 Isolerte skråtak med lufting under undertaket.
- ~ 525.102 Isolerte skråtak med kombinert undertak og vindsperre.
- ~ 525.106 Skråtak med kaldt loft.
- ~ 525.107 Skråtak med oppholdsrom på deler av taket.
- ~ 525.866 Undertak.
- ~ 573.430 Vanndamptransport.

MONIER AS sine legge- og monteringsanvisninger er utarbeidet som en service til kjøperne av våre kvalitetsprodukter, og må kun betraktes som veiledende. Anvisningene er således ikke en del av MONIERS produkt. MONIER AS er ikke ansvarlig for skader eller mangler ved monteringen, eller skade som følge av monteringen. Det er den utførende som er ansvarlig for at monteringen er tilfredstillende og forskriftsmessig utført. Utførende må derfor sette seg inn i de til enhver tid gjeldende lover, forskrifter og øvrige bestemmelser, samt å følge disse.

MONIERS AS tar forbehold om trykkfeil.



MONIER

Monier AS ~ N-3470 Slemmestad
Tlf.: 66 79 97 00 ~ Faks: 66 79 97 08
e-post: tak@monier.no
www.monier.no